

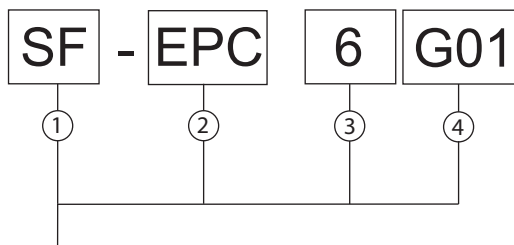
# Фитинг пластиковый

## Серия E

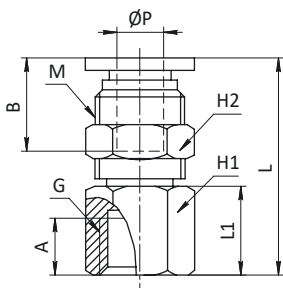
Для изготовления фитингов используется никелированная бронза (резьбовая часть) и технический пластик (цанговая часть). В качестве уплотнения трубопровода в цанге используется манжета из NBR. Усовершенствованная конструкция цанги позволяет легко извлекать из неё трубопровод. Резьбовое соединение уплотняется кольцом из NBR. Рабочее давление до 10 бар. Могут использоваться с полиэтиленовыми и полиуретановыми трубопроводами. Диапазон рабочих температур фитингов -10 - +60 °С.



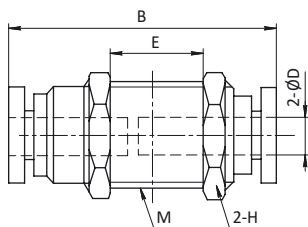
## Кодировка для заказа



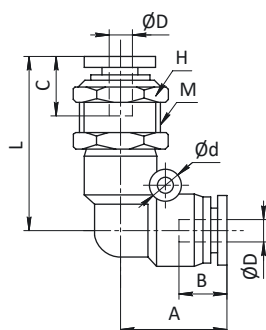
1	Тип продукции	SF	Фитинг
2	Модель	EPC	Фитинг пластиковый
3	Диаметр трубопровода	6	от 4 до 16
4	Присоединительная резьба	M5	M5
		G01	G1/8"
		G02	G1/4"
		G03	G3/8"
		G04	G1/2"

**SF-EPMF**


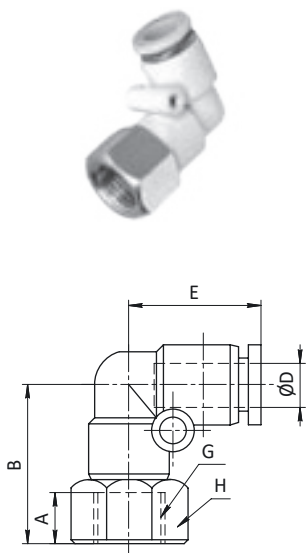
Модель	L	A	B	L1	H1	H2	G	M	ØP
EPMF04-G01	26,2	9	16	11	14	14	G1/8"	M12	4
EPMF04-G02	29,2	12	16	14	17	14	G1/4"	M12	4
EPMF04-G03	30,2	13	16	15	21	14	G3/8"	M12	4
EPMF06-G01	27,1	9	17	9	17	17	G1/8"	M14	6
EPMF06-G02	31,7	12	17	14	17	17	G1/4"	M14	6
EPMF06-G03	33,2	13	17	15	19	17	G3/8"	M14	6
EPMF08-G01	31,5	9	19	10	19	19	G1/8"	M16	8
EPMF08-G02	35,5	12	19	14	19	19	G1/4"	M16	8
EPMF08-G03	36,5	13	19	15	19	19	G3/8"	M16	8
EPMF08-G04	40,5	16	19	19	24	19	G1/2"	M16	8
EPMF10-G01	31	9	21	11	22	24	G1/8"	M20	10
EPMF10-G02	34	12	21	14	24	24	G1/4"	M20	10
EPMF10-G03	35	13	21	15	24	24	G3/8"	M20	10
EPMF10-G04	39	16	21	19	24	24	G1/2"	M20	10
EPMF12-G01	32,5	9	23	10	24	26	G1/8"	M22	12
EPMF12-G02	35,5	12	23	13	24	26	G1/4"	M22	12
EPMF12-G03	37,5	13	23	15	24	26	G3/8"	M22	12
EPMF12-G04	41,5	16	23	19	24	26	G1/2"	M22	12
EPMF16-G04	38,8	-	20,6	15,9	30	32	G1/2"	M28	16

**SF-EPM**


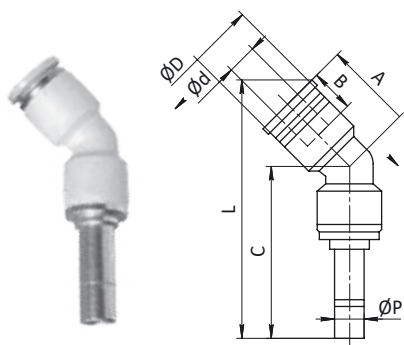
Модель	ØD	M	E	B	H
EPM 4	4	M12	10	30	14
EPM 6	6	M14	8	32	17
EPM 8	8	M16	7	35	19
EPM 10	10	M20	12	42	24
EPM 12	12	M22	13	45	27
EPM 16	16	M24	14	50	30

**SF-EPLM**


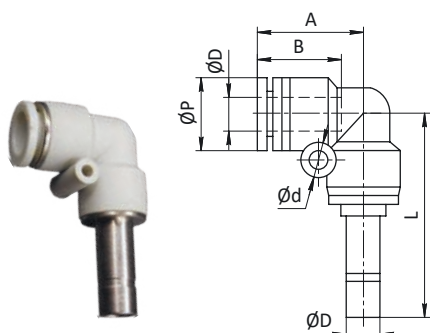
Модель	L	A	B	C	ØD	d	M	H
EPLM 4	43,6	17,5	15,1	14,6	4	3,2	M12	14
EPLM 6	46,5	19	16	15,2	6	3,2	M14	17
EPLM 8	53,3	22,8	18,1	16,2	8	3,2	M16	20
EPLM 10	63,9	27,6	20,4	18,7	10	4,2	M20	24
EPLM 12	69,3	29,6	23,2	21,7	12	4,2	M22	27
EPLM 16	76	33	24,5	24,5	16	5,1	M24	30

**SF-EPLF**


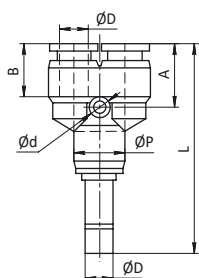
Модель	D	G	A	B	E	H
EPLF 04-M5	4	M5	5,5	18,5	17,5	10
EPLF 04-G01	4	G1/8"	8	23	17,5	14
EPLF 04-G02	4	G1/4"	11	26	17,5	17
EPLF 06-M5	6	M5	5	19,7	19	12
EPLF 06-G01	6	G1/8"	8	39,1	19	14
EPLF 06-G02	6	G1/4"	11	27,4	19	17
EPLF 06-G03	6	G3/8"	12	28,7	19	21
EPLF 06-G04	6	G1/2"	14	30,9	19	24
EPLF 08-G01	8	G1/8"	8	27,3	22,8	14
EPLF 08-G02	8	G1/4"	11	30,3	22,8	17
EPLF 08-G03	8	G3/8"	12	32	22,8	21
EPLF 08-G04	8	G1/2"	14	34,3	22,8	24
EPLF 10-G01	10	G1/8"	8	27,3	29,9	17
EPLF 10-G02	10	G1/4"	11	34,3	29,9	17
EPLF 10-G03	10	G3/8"	12	36,3	29,9	21
EPLF 10-G04	10	G1/2"	14	38,8	29,9	24
EPLF 12-G02	12	G1/4"	11	37	29,6	21
EPLF 12-G03	12	G3/8"	12	38	29,6	21
EPLF 12-G04	12	G1/2"	14	40,5	29,6	24
EPLF 16-G03	16	G3/8"	11	40,5	33	24
EPLF 16-G04	16	G1/2"	13	42,5	33	24

**SF-EPLHJ**


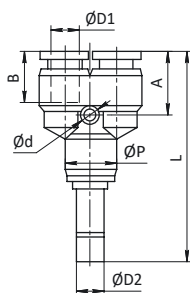
Модель	L	A	B	C	ØD	Ød	ØP
EPLHJ 4	4	47,5	22,7	15,1	16,4	17	4
EPLHJ 6	6	52,5	24,4	16	18	13	6
EPLHJ 8	8	61	27,6	18,1	20,9	14,8	8
EPLHJ 10	10	71,1	30,2	20,4	23,5	18,4	10
EPLHJ 12	12	77,9	33,2	23,2	26,3	21	12

**SF-EPLJ**


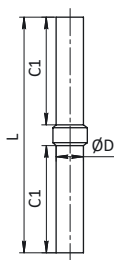
Модель	L	A	B	ØP	Ød	ØD
EPLJ 4	33	17,7	15,1	11	3,2	4
EPLJ 6	36,2	19,3	16	13	3,2	6
EPLJ 8	42,5	22,8	18,1	14,8	3,2	8
EPLJ 10	50,8	27,6	20,4	18,4	4,2	10
EPLJ 12	54,5	29,6	23,2	21	4,2	12
EPLJ 16	59,8	33,5	24,8	24	5,1	16

**SF-EPYJ**


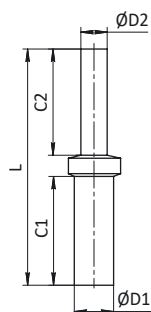
Модель	L	A	B	ØD	Ød	ØP
EPYJ 4	51,2	14,2	15,1	4	3,2	11
EPYJ 6	54,6	15,1	16	6	3,2	13
EPYJ 8	60,1	18,2	18,1	8	3,2	14,8
EPYJ 10	72,9	20,8	20,4	10	4,2	18,4
EPYJ 12	78,1	21,6	23,2	12	4,2	21

**SF-EPWJ**


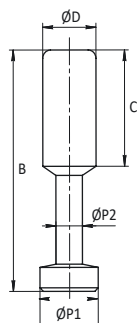
Модель	L	A	B	ØD1	ØD2	Ød	ØP
EPWJ 6-4	53,7	10	15,1	4	6	3,2	13
EPWJ 8-6	60,4	10,5	16	6	8	3,2	14,8
EPWJ 10-8	72,3	13,4	18,1	8	10	3,2	18,4
EPWJ 12-10	77	15,5	20,4	10	12	4,2	21

**SF-EPIJ**


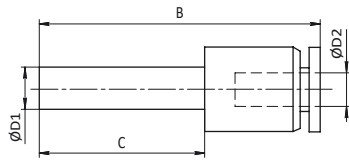
Модель	L	C1	ØD
EPIJ 4	35	16	4
EPIJ 6	36	17	6
EPIJ 8	40	18,5	8
EPIJ 10	46	21	10
EPIJ 12	50	22,5	12
EPIJ 16	54	24,8	16

**SF-EPIG**


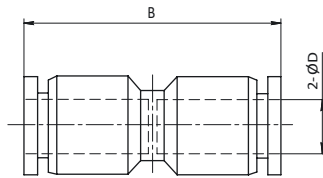
Модель	L	C1	C2	ØD1	ØD2
EPIG 6-4	36	17	16	6	4
EPIG 8-4	39,5	18,5	18	8	4
EPIG 8-6	38,5	18,5	17	8	6
EPIG 10-6	44	22	19	10	6
EPIG 10-8	42,5	21	18,5	10	8
EPIG 12-8	47	24	20	12	8
EPIG 12-10	46,5	22	21	12	10
EPIG 16-12	54	24,8	22,5	16	12

**SF-EPP**


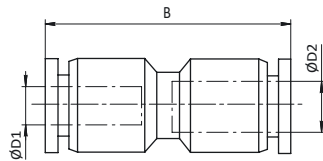
Модель	ØD	B	ØP1	ØP2	C
EPP 4	4	28	5	3	15
EPP 6	6	33	7	3	17
EPP 8	8	37	9	4	18
EPP 10	10	42	11	5	20,5
EPP 12	12	44	13	6	23

**SF-EPGJ**


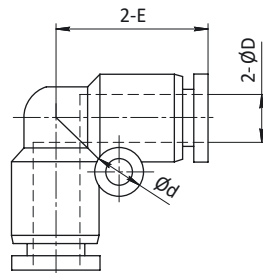
Модель	ØD1	ØD2	B	C
EPGJ 6-4	6	4	42	17
EPGJ 8-4	8	4	44,5	18
EPGJ 8-6	8	6	45	18
EPGJ 10-6	10	6	47	20
EPGJ 10-8	10	8	47	20
EPGJ 12-6	12	6	53,5	23,5
EPGJ 12-8	12	8	54	23,5
EPGJ 12-10	12	10	54,5	23,3

**SF-EPU**


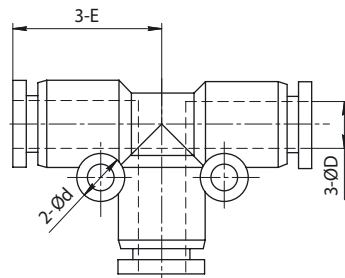
Модель	ØD	B
EPU 4	4	33
EPU 6	6	35,2
EPU 8	8	39,1
EPU 10	10	47,8
EPU 12	12	49,2
EPU 16	16	51

**SF-EPG**


Модель	ØD1	ØD2	B
EPG 6-4	6	4	34,9
EPG 8-6	8	6	38,6
EPG 10-8	10	8	47,3
EPG 12-10	12	10	48,9

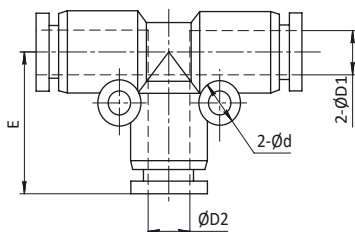
**SF-EPV**


Модель	ØD	Ød	E
EPV 4	4	-	17,5
EPV 6	6	3,2	19
EPV 8	8	3,2	22,8
EPV 10	10	4,2	27,6
EPV 12	12	4,3	29,6
EPV 16	16	5,1	33

**SF-EPE**


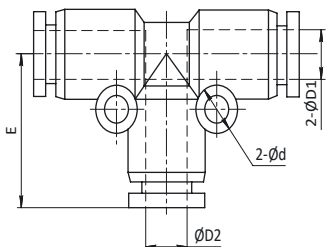
Модель	ØD	Ød	E
EPE 4	4	3,2	18,5
EPE 6	6	3,2	19,3
EPE 8	8	3,2	22,75
EPE 10	10	4,2	28,3
EPE 12	12	4,2	29,6
EPE 16	16	5,1	33

SF-EPEG



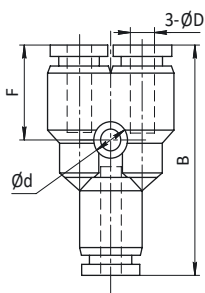
Модель	∅D1	∅D2	2-∅d	E
EPEG 6-4	6	4	3,2	19
EPEG 8-6	8	6	3,2	22,3
EPEG 10-8	10	8	3,2	27,8
EPEG 12-10	12	10	4,2	29,3
EPEG 16-12	16	12	5,1	32,1

SF-EPEW



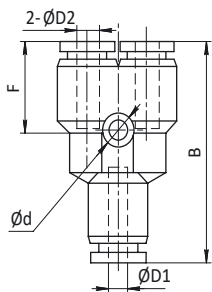
Модель	∅D1	∅D2	∅d	E
EPEW 6-4	4	6	3,2	19,3
EPEW 8-6	6	8	3,2	22,8
EPEW 10-8	8	10	3,2	28,3
EPEW 12-10	10	12	4,2	29,6
EPEW 16-12	12	16	5,1	32,5

SF-EPY



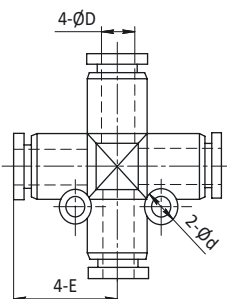
Модель	∅D	∅d	B	F
EPY 4	4	3,2	35,5	14
EPY 6	6	3,2	37,1	14,8
EPY 8	8	3,2	40,4	18,2
EPY 10	10	4,2	49,7	20,8
EPY 12	12	4,2	53,2	21,67
EPY 16	16	5,1	57	24,5

SF-EPW

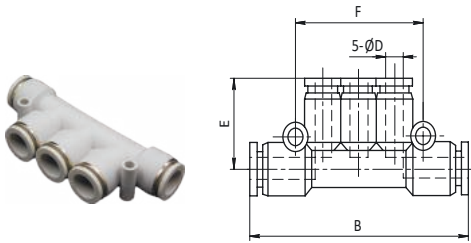


Модель	∅D1	∅D2	∅d	B	F
EPW 6-4	6	4	3,2	36,8	14,5
EPW 8-6	8	6	3,2	39,9	17,7
EPW 10-8	10	8	4,2	49,2	20,3
EPW 12-10	12	10	4,2	52,9	21,3
EPW 16-12	16	12	5,1	62	24,5

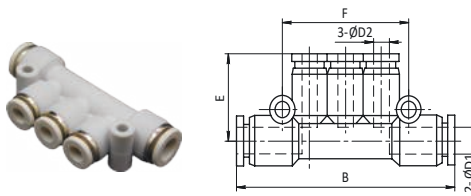
SF-EPZA



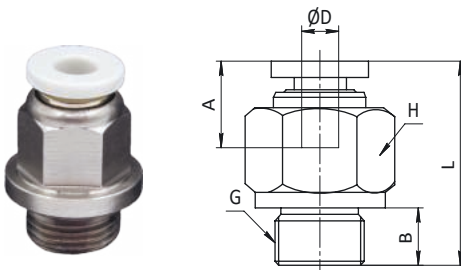
Модель	∅D	∅d	E
EPZA 4	4	3,2	17,5
EPZA 6	6	3,2	19,3
EPZA 8	8	3,2	22,75
EPZA 10	10	4,2	28,3
EPZA 12	12	4,3	29,6

**SF-EPK**


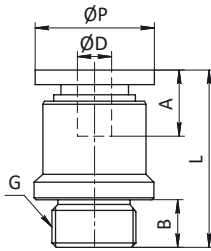
Модель	∅D	F	E	B
EPK 4	4	36	19	57
EPK 6	6	42	20,3	61
EPK 8	8	48	24,3	81,6

**SF-EPKG**


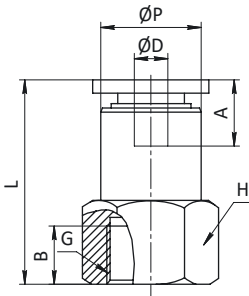
Модель	∅D1	∅D2	F	E	B
EPKG 6-4	6	4	19	36	57,6
EPKG 8-4	8	4	20	42	62,6
EPKG 8-6	8	6	20,3	42	62,6
EPKG 10-6	10	6	23,8	48	77,3
EPKG 10-8	10	8	24,3	48	77,3

**SF-EPC**


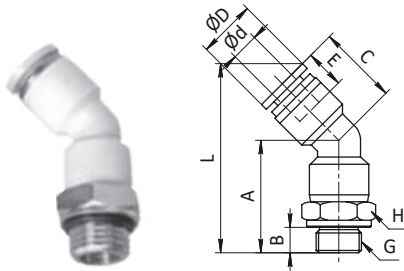
Модель	L	A	B	∅D	G	H	Ключ
EPC 4M5	18	14,6	4	4	M5	12	3
EPC 4G01	19,5	14,6	5,5	4	G1/8"	14	3
EPC 4G02	18,1	14,6	7,5	4	G1/4"	17	3
EPC 6M5	20,5	15,2	4	6	M5	12	4
EPC 6G01	20,4	15,2	5,5	6	G1/8"	14	4
EPC 6G02	22,1	15,2	7,5	6	G1/4"	17	4
EPC 6G03	20,7	15,2	8,5	6	G3/8"	20	4
EPC 6G04	24,7	15,2	11	6	G1/2"	24	4
EPC 8G01	25,1	16,2	5,5	8	G1/8"	14	5
EPC 8G02	23,5	16,2	7,5	8	G1/4"	17	5
EPC 8G03	21,1	16,2	8,5	8	G3/8"	20	6
EPC 8G04	25,1	16,2	11	8	G1/2"	24	6
EPC 10G01	27,4	18,7	5,5	10	G1/8"	17	5
EPC 10G02	29,3	16,2	7,5	10	G1/4"	17	6
EPC 10G03	26,8	16,2	8,5	10	G3/8"	20	8
EPC 10G04	25,1	16,2	11	10	G1/2"	24	8
EPC 12G01	30,6	21,7	5,5	12	G1/8"	21	5
EPC 12G02	32,6	21,7	7,5	12	G1/4"	21	6
EPC 12G03	29,6	21,7	8,5	12	G3/8"	21	8
EPC 12G04	30,6	21,7	11	12	G1/2"	24	8
EPC 16G03	37,5	24,5	8,5	16	G3/8"	24	8
EPC 16G04	40	24,5	11	16	G1/2"	24	10

**SF-EPOC**


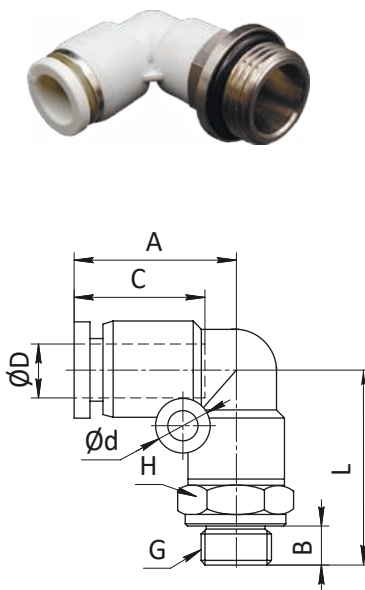
Модель	L	A	B	ØD	G	ØP	Ключ
EPOC 4G01	19,5	14,6	5,5	4	G1/8"	14	3
EPOC 4G02	18,1	14,6	7,5	4	G1/4"	17	3
EPOC 6G01	20,6	15,2	5,5	6	G1/8"	14	4
EPOC 6G02	22,1	15,2	7,5	6	G1/4"	17	4
EPOC 6G03	23,1	15,2	8,5	6	G3/8"	21	4
EPOC 8G01	25,1	16,2	5,5	8	G1/8"	14	5
EPOC 8G02	23,5	16,2	7,5	8	G1/4"	17	5
EPOC 8G03	21,1	16,2	8,5	8	G3/8"	20	6
EPOC 8G04	24,1	16,2	11	8	G1/2"	24	6
EPOC 10G01	29,9	18,7	5,5	10	G1/8"	14	5
EPOC 10G02	29,3	18,7	7,5	10	G1/8"	17	6
EPOC 10G03	26,8	18,7	8,5	10	G3/8"	20	8
EPOC 10G04	25,1	18,7	11	10	G1/2"	24	8
EPOC 12G01	34,5	21,7	5,5	12	G1/8"	21	5
EPOC 12G02	35,4	21,7	7,5	12	G1/4"	21	6
EPOC 12G03	29,6	21,7	8,5	12	G3/8"	21	8
EPOC 12G04	32,6	21,7	11	12	G1/2"	24	8
EPOC 16G03	37,5	24,5	8,5	16	G3/8"	24	8
EPOC 16G04	38,4	24,5	11	16	G1/2"	24	10

**SF-EPCF**


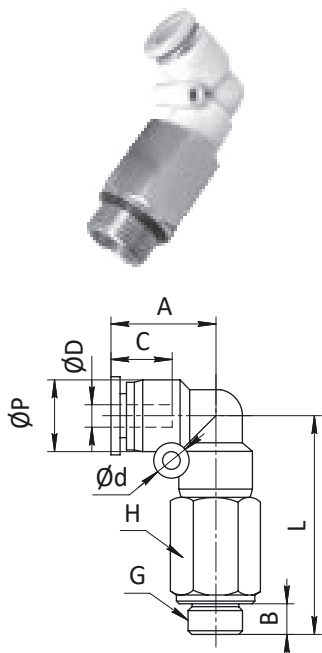
Модель	L	A	B	ØP	ØD	G	H
EPCF 4G01	23,5	14,6	7	10	4	G1/8"	14
EPCF 4G02	26,5	14,6	10	10	4	G1/4"	17
EPCF 6G01	24,4	15,2	7	12	6	G1/8"	14
EPCF 6G02	27,4	15,2	10	12	6	G1/4"	17
EPCF 6G03	28,4	15,2	11	12	6	G3/8"	21
EPCF 6G04	30,4	15,2	13	12	6	G1/2"	24
EPCF 8G01	25,1	16,2	7	14	8	G1/8"	14
EPCF 8G02	28,1	16,2	10	14	8	G1/4"	17
EPCF 8G03	29,1	16,2	11	14	8	G3/8"	21
EPCF 8G04	31,1	16,2	13	14	8	G1/2"	24
EPCF 10G01	27,5	18,7	7	17	10	G1/8"	17
EPCF 10G02	30,5	18,7	10	17	10	G1/4"	17
EPCF 10G03	31,5	18,7	11	17	10	G3/8"	21
EPCF 10G04	33,5	18,7	13	17	10	G1/2"	24
EPCF 12G01	30,6	21,7	7	20	12	G1/8"	21
EPCF 12G02	33,6	21,7	10	20	12	G1/4"	21
EPCF 12G03	34,6	21,7	11	20	12	G3/8"	21
EPCF 12G04	36,6	21,7	13	20	12	G1/2"	24
EPCF 16G03	38,5	24,5	11	23,8	16	G3/8"	24
EPCF 16 G04	40,5	24,5	13	23,8	16	G1/2"	24

**SF-EPLH**


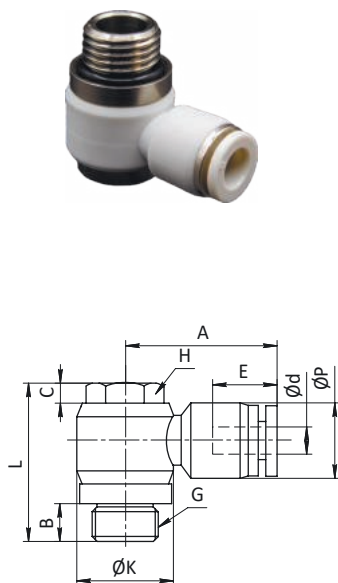
Модель	L	A	B	C	E	ØD	Ød	H	G
EPLH 4G01	39	22,7	7,5	16,4	15,1	11	4	14	G1/8"
EPLH 4G02	41,5	25,7	9,5	16,4	15,1	11	4	17	G1/4"
EPLH 6G01	42	24,4	7,5	18	16	13	6	14	G1/8"
EPLH 6G02	44,5	26,9	9,5	18	16	13	6	17	G1/4"
EPLH 6G03	46	28,4	10,5	18	16	13	6	20	G3/8"
EPLH 6G04	50	31,9	13,5	18	16	13	6	24	G1/2"
EPLH 8G01	47,5	27,6	7,5	20,9	18,1	14,8	8	14	G1/8"
EPLH 8G02	50	29,6	9,5	20,9	18,1	14,8	8	17	G1/4"
EPLH 8G03	51,5	31,1	10,5	20,9	18,1	14,8	8	20	G3/8"
EPLH 8G04	55,5	34,6	13,5	20,9	18,1	14,8	8	24	G1/2"
EPLH 10G01	53,1	30,2	7,5	23,5	20,4	18,4	10	17	G1/8"
EPLH 10G02	55,1	32,2	9,5	23,5	20,4	18,4	10	17	G1/4"
EPLH 10G03	56,6	33,2	10,5	23,5	20,4	18,4	10	20	G3/8"
EPLH 10G04	60,6	36,7	13,5	23,5	20,4	18,4	10	24	G1/2"
EPLH 12G01	59,4	33,2	7,5	26,3	23,2	21	12	21	G1/8"
EPLH 12G02	61,4	35,2	9,5	26,3	23,2	21	12	21	G1/4"
EPLH 12G03	62,4	36,2	10,5	26,3	23,2	21	12	21	G3/8"
EPLH 12G04	66,4	39,2	13,5	26,3	23,2	21	12	24	G1/2"

**SF-EPL**


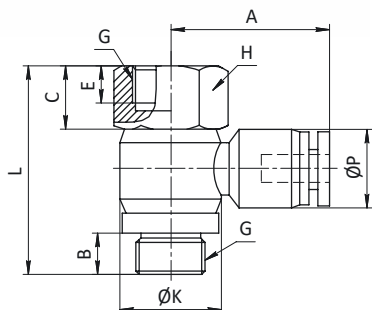
Модель	L	A	B	C	Ød	ØD	H	G
EPL 4M5	17	17,7	4	15,1	3,2	4	8	M5
EPL 4G01	24,5	17,7	5,5	15,1	3,2	4	14	G1/8"
EPL 4G02	27	17,7	7,5	15,1	3,2	4	17	G1/4"
EPL 6M5	25	19,3	5	16	3,2	6	12	M5
EPL 6G01	25,7	19,3	5,5	16	3,2	6	14	G1/8"
EPL 6G02	28,2	19,3	7,5	16	3,2	6	17	G1/4"
EPL 6G03	29,7	19,3	8,5	16	3,2	6	20	G3/8"
EPL 6G04	33,7	19,3	11	16	3,2	6	24	G1/2"
EPL 8G01	29	22,8	5,5	18,1	3,2	8	14	G1/8"
EPL 8G02	31,5	22,8	7,5	18,1	3,2	8	17	G1/4"
EPL 8G03	33	22,8	8,5	18,1	3,2	8	20	G3/8"
EPL 8G04	37	22,8	11	18,1	3,2	8	24	G1/2"
EPL 10G01	33,8	27,6	5,5	20,4	4,2	10	17	G1/8"
EPL 10G02	35,8	27,6	7,5	20,4	4,2	10	17	G1/4"
EPL 10G03	37,3	27,6	8,5	20,4	4,2	10	20	G3/8"
EPL 10G04	41,3	27,6	11	20,4	4,2	10	24	G1/2"
EPL 12G01	36	29,6	5,5	23,2	4,2	12	21	G1/8"
EPL 12G02	38	29,6	7,5	23,2	4,2	12	21	G1/4"
EPL 12G03	39	29,6	8,5	23,2	4,2	12	21	G3/8"
EPL 12G04	43	29,6	11	23,2	4,2	12	24	G1/2"
EPL 16G03	41,5	33	8,5	24,5	5,1	16	24	G3/8"
EPL 16G04	45,5	33	11	24,5	5,1	16	24	G1/2"

**SF-EPLL**


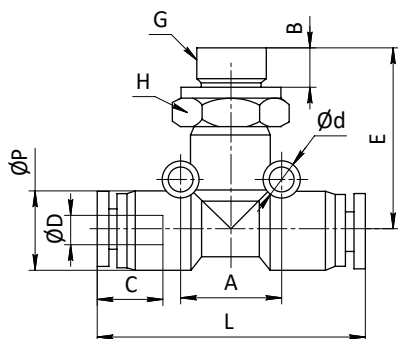
Модель	L	A	B	C	ØP	ØD	H	G	Ød
EPLL 4G01	35,5	17,7	5,5	15,1	11	4	14	G1/8"	3,2
EPLL 4G02	39	17,7	7,5	15,1	11	4	17	G1/4"	3,2
EPLL 6G01	39,2	19,3	5,5	16	13	6	14	G1/8"	3,2
EPLL 6G02	40,2	19,3	7,5	16	13	6	17	G1/4"	3,2
EPLL 6G03	43,7	19,3	8,5	16	13	6	20	G3/8"	3,2
EPLL 6G04	46,2	19,3	11	16	13	6	24	G1/2"	3,2
EPLL 8G01	44,3	22,8	5,5	18,1	14,8	8	14	G1/8"	3,2
EPLL 8G02	46,8	22,8	7,5	18,1	14,8	8	17	G1/4"	3,2
EPLL 8G03	48,4	22,8	8,5	18,1	14,8	8	20	G3/8"	3,2
EPLL 8G04	50,8	22,8	11	18,1	14,8	8	24	G1/2"	3,2
EPLL 10G01	54,3	27,6	5,5	20,4	18,4	10	17	G1/8"	4,2
EPLL 10G02	56,3	27,6	7,5	20,4	18,4	10	17	G1/4"	4,2
EPLL 10G03	57,3	27,6	8,5	20,4	18,4	10	20	G3/8"	4,2
EPLL 10G04	60,8	27,6	11	20,4	18,4	10	24	G1/2"	4,2
EPLL 12G01	60,5	29,6	5,5	23,2	21	12	17	G1/8"	4,2
EPLL 12G02	61,5	29,6	7,5	23,2	21	12	21	G1/4"	4,2
EPLL 12G03	62,5	29,6	8,5	23,2	21	12	21	G3/8"	4,2
EPLL 12G04	65,5	29,6	11	23,2	21	12	24	G1/2"	4,2
EPLL 16G03	73,5	33	8,5	24,5	25,6	16	24	G3/8"	5,1
EPLL 16G04	77,5	33	11	24,5	25,6	16	24	G1/2"	5,1

**SF-EPH**


Модель	L	A	B	C	E	P	K	d	G	H
EPH 4G01	23,5	22,5	5,7	3	15,1	11	14,4	4	G1/8"	14
EPH 4G02	27	23,6	8,3	4	15,1	11	18,3	4	G1/4"	14
EPH 6G01	23,5	23,4	5,7	3	16	13	14,4	6	G1/8"	14
EPH 6G02	27	25,5	8,3	4	16	13	18,3	6	G1/4"	17
EPH 6G03	32,7	28,5	13,9	4,5	16	13	22	6	G3/8"	21
EPH 6G04	38,1	30,3	11	5	16	13	28	6	G1/2"	24
EPH 8G01	23,5	25,6	5,7	3	18,1	14,8	14,4	8	G1/8"	14
EPH 8G02	27	28,7	8,3	4	18,1	14,8	18,3	8	G1/4"	17
EPH 8G03	32,7	29,6	13,9	4,5	18,1	14,8	22	8	G3/8"	21
EPH 8G04	38,1	32,6	11	5,5	18,1	14,8	28	8	G1/2"	24
EPH 10G01	23,5	30,1	5,7	3	20,4	18,4	14,4	10	G1/8"	17
EPH 10G02	27	33,1	8,3	4	20,4	18,4	18,3	10	G1/4"	17
EPH 10G03	32,7	32,9	13,9	4,5	20,4	18,4	22	10	G3/8"	21
EPH 10G04	38,1	35,9	11	5,5	20,4	18,4	28	10	G1/2"	24
EPH 12G01	23,5	32,5	5,7	3	23,2	21	14,4	12	G1/8"	21
EPH 12G02	27	33,5	8,3	4	23,2	21	18,3	12	G1/4"	21
EPH 12G03	32,7	35,6	13,9	4,5	23,2	21	22	12	G3/8"	21
EPH 12G04	38,1	36,6	11	5,5	23,2	21	28	12	G1/2"	24

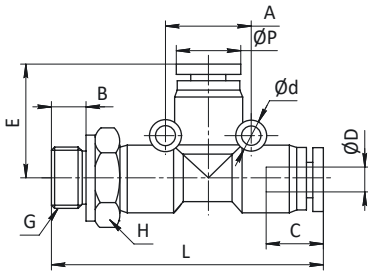
**SF-EPHF**


Модель	L	A	B	C	E	ØP	ØK	G	H
EPHF 4G01	29,5	22,5	5,7	9	7	11	14,4	G1/8"	14
EPHF 4G02	35	23,6	8,3	12	10	11	18,3	G1/4"	17
EPHF 6G01	29,5	23,4	5,7	9	7	13	14,4	G1/8"	14
EPHF 6G02	35	25,5	8,3	12	10	13	18,3	G1/4"	17
EPHF 6G03	41,2	28,5	13,9	13	11	13	22	G3/8"	21
EPHF 6G04	47	30,3	11	14,4	13	13	28	G1/2"	24
EPHF 8G01	29,5	25,6	5,7	9	7	14,8	14,4	G1/8"	14
EPHF 8G02	35	28,7	8,3	12	10	14,8	18,3	G1/4"	17
EPHF 8G03	41,2	29,6	13,9	13	11	14,8	22	G3/8"	21
EPHF 8G04	47	32,6	11	14,4	13	14,8	28	G1/2"	24
EPHF 10G01	29,5	30,1	5,7	9	7	18,4	14,4	G1/8"	17
EPHF 10G02	35	33,1	8,3	12	10	18,4	18,3	G1/4"	17
EPHF 10G03	41,2	32,9	13,9	13	11	18,4	22	G3/8"	21
EPHF 10G04	47	35,9	11	14,4	13	18,4	28	G1/2"	24
EPHF 12G01	29,5	32,5	5,7	9	7	21	14,4	G1/8"	21
EPHF 12G02	35	33,5	8,3	12	10	21	18,3	G1/4"	21
EPHF 12G03	41,2	35,6	13,9	13	11	21	22	G3/8"	21
EPHF 12G04	47	36,6	11	14,4	13	21	28	G1/2"	24

**SF-EPB**


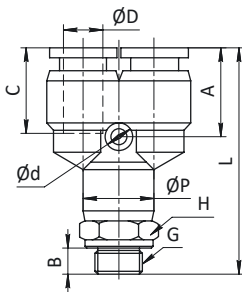
Модель	L	A	B	C	E	Ød	ØD	ØP	H	G
EPB 4M5	37,4	14	5	15,1	22	3,2	4	11	12	M5
EPB 4G01	37,4	14	5,5	15,1	25,5	3,2	4	11	14	G1/8"
EPB 4G02	37,4	14	7,5	15,1	28	3,2	4	11	17	G1/4"
EPB 4M5	39,2	16	5	16	24	3,2	6	13	12	M5
EPB 6G01	39,2	16	5,5	16	26	3,2	6	13	14	G1/8"
EPB 6G02	39,2	16	7,5	16	28,5	3,2	6	13	17	G1/4"
EPB 6G03	39,2	16	8,5	16	30	3,2	6	13	20	G3/8"
EPB 6G04	39,2	16	11	16	34	3,2	6	13	24	G1/2"
EPB 8G01	45,5	18	5,5	18,1	29	3,2	8	14,8	14	G1/8"
EPB 8G02	45,5	18	7,5	18,1	31,5	3,2	8	14,8	17	G1/4"
EPB 8G03	45,5	18	8,5	18,1	33	3,2	8	14,8	20	G3/8"
EPB 8G04	45,5	18	11	18	37	3,2	8	14,8	24	G1/2"
EPB 10G01	56,3	24	5,5	20,4	34,5	4,2	10	18,4	17	G1/8"
EPB 10G02	56,3	24	7,5	20,4	36,5	4,2	10	18,4	17	G1/4"
EPB 10G03	56,3	24	8,5	20,4	38	4,2	10	18,4	20	G3/8"
EPB 10G04	56,3	24	11	20,4	42	4,2	10	18,4	24	G1/2"
EPB 12G01	59,2	27	5,5	23,2	36	4,2	12	21	21	G1/8"
EPB 12G02	59,2	27	7,5	23,2	38	4,2	12	21	21	G1/4"
EPB 12G03	59,2	27	8,5	23,2	39	4,2	12	21	21	G3/8"
EPB 12G04	59,2	27	11	23,2	43	4,2	12	21	24	G1/2"
EPB 16G03	66	31	8,5	24,5	41,5	5,1	16	26	24	G3/8"
EPB 16G04	66	31	11	24,5	45,5	5,1	16	26	24	G1/2"

SF-EPD

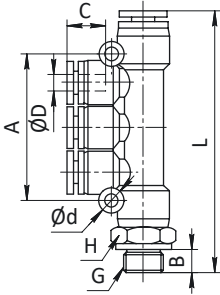


Модель	L	A	B	C	E	Ød	ØD	ØP	H	G
EPD 4G01	44,2	14	5,5	15,1	18,7	3,2	4	11	14	G1/8"
EPD 4G02	46,7	14	7,5	15,1	18,7	3,2	4	11	17	G1/4"
EPD 6G01	45,6	16	5,5	16	19,6	3,2	6	13	14	G1/8"
EPD 6G02	48,1	16	7,5	16	19,6	3,2	6	13	17	G1/4"
EPD 6G03	49,6	16	8,5	16	19,6	3,2	6	13	20	G3/8"
EPD 6G04	53,6	16	11	16	19,6	3,2	6	13	24	G1/2"
EPD 8G01	51,7	18	5,5	18,1	22,8	3,2	8	14,8	14	G1/8"
EPD 8G02	54,2	18	7,5	18,1	22,8	3,2	8	14,8	17	G1/4"
EPD 8G03	55,7	18	8,5	18,1	22,8	3,2	8	14,8	20	G3/8"
EPD 8G04	59,7	18	11	18,1	22,8	3,2	8	14,8	24	G1/2"
EPD 10G01	62,8	24	5,5	20,4	28,3	4,2	10	18,4	17	G1/8"
EPD 10G02	64,8	24	7,5	20,4	28,3	4,2	10	18,4	17	G1/4"
EPD 10G03	66,3	24	8,5	20,4	28,3	4,2	10	18,4	20	G3/8"
EPD 10G04	70,3	24	11	20,4	28,3	4,2	10	18,4	24	G1/2"
EPD 12G01	65,6	27	5,5	23,2	29,6	4,2	12	21	21	G1/8"
EPD 12G02	67,6	27	7,5	23,2	29,6	4,2	12	21	21	G1/4"
EPD 12G03	68,6	27	8,5	23,2	29,6	4,2	12	21	21	G3/8"
EPD 12G04	72,6	27	11	23,2	29,6	4,2	12	21	24	G1/2"
EPD 16G03	76,5	31	8,5	24,5	33	5,1	16	26	24	G3/8"
EPD 16 G04	80,5	31	11	24,5	33	5,1	16	26	24	G1/2"

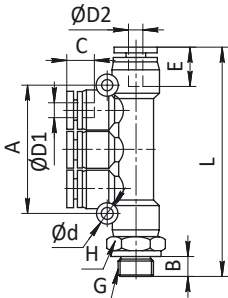
SF-EPX



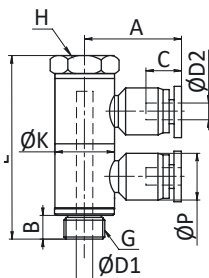
Модель	L	A	B	C	ØP	ØD	H	G	Ød
EPX 4M5	32	10	4	15,1	11	4	12	M5	3,2
EPX 4G01	35,5	10	5,5	15,1	11	4	14	G1/8"	3,2
EPX 4G02	39	10	7,5	15,1	11	4	17	G1/4"	3,2
EPX 6M5	35	10,5	4	16	13	6	12	M5	3,2
EPX 6G01	39,2	10,5	5,5	16	13	6	14	G1/8"	3,2
EPX 6G02	42,2	10,5	7,5	16	13	6	17	G1/4"	3,2
EPX 6G03	43,7	10,5	8,5	16	13	6	20	G3/8"	3,2
EPX 6G04	46,2	10,5	11	16	13	6	24	G1/2"	3,2
EPX 8G01	44,3	13,4	5,5	18,1	14,8	8	14	G1/8"	3,2
EPX 8G02	46,8	13,4	7,5	18,1	14,8	8	17	G1/4"	3,2
EPX 8G03	48,4	13,4	8,5	18,1	14,8	8	20	G3/8"	3,2
EPX 8G04	50,8	13,4	11	18,1	14,8	8	24	G1/2"	3,2
EPX 10G01	54,3	15,5	5,5	20,4	18,4	10	17	G1/8"	4,2
EPX 10G02	56,3	15,5	7,5	20,4	18,4	10	17	G1/4"	4,2
EPX 10G03	57,3	15,5	8,5	20,4	18,4	10	20	G3/8"	4,2
EPX 10G04	60,8	15,5	11	20,4	18,4	10	24	G1/2"	4,2
EPX 12G01	61,5	15,5	5,5	23,2	21	12	21	G1/8"	4,2
EPX 12G02	61,5	15,5	7,5	23,2	21	12	21	G1/4"	4,2
EPX 12G03	62,5	15,5	8,5	23,2	21	12	21	G3/8"	4,2
EPX 12G04	65,5	15,5	11	23,2	21	12	24	G1/2"	4,2
EPX 16G03	70,5	16,5	8,5	24,5	26	16	24	G3/8"	5,1
EPX 16G04	74,5	16,5	11	24,5	26	16	24	G1/2"	5,1

**SF-EPKB**


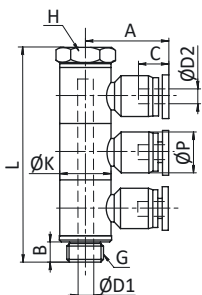
Модель	L	A	B	C	ØD	Ød	H	G
EPKB 4G01	64,2	36	5,5	15,1	4	3,2	14	G1/8"
EPKB 4G02	66,7	36	7,5	15,1	4	3,2	17	G1/4"
EPKB 6G01	68,6	42	5,5	16	6	3,2	14	G1/8"
EPKB 6G02	71	42	7,5	16	6	3,2	17	G1/4"
EPKB 6G03	72,6	42	8,5	16	6	3,2	20	G3/8"
EPKB 8G01	87,8	48	5,5	18,1	8	3,2	14	G1/8"
EPKB 8G02	90,3	48	7,5	18,1	8	3,2	17	G1/4"
EPKB 8G03	91,8	48	8,5	18,1	8	3,2	20	G3/8"

**SF-EPKD**


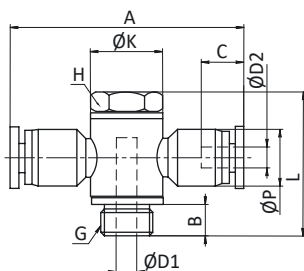
Модель	L	A	B	C	E	D1	D2	D	H	G
EPKD 6-4-G01	64,2	36	5,5	16	15,1	6	4	3,2	14	G1/8"
EPKD 8-4-G02	70,7	42	7,5	18,1	15,1	8	4	3,2	17	G1/4"
EPKD 8-6-G02	71,1	42	7,5	18,1	16	8	6	3,2	17	G1/4"
EPKD 10-8-G03	91,8	48	8,5	20,4	18,1	10	8	3,2	20	G3/8"

**SF-EPGL (2)**


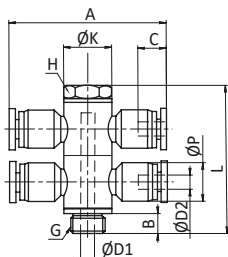
Модель	L	A	C	ØD1	ØD2	H	G	ØK	ØP	B
EPGL 4G01(2)	43,3	22,7	11,6	6,5	4	14	G1/8"	14	11	5,5
EPGL 4G02(2)	58,5	24,7	11,6	7,5	4	17	G1/4"	17,8	11	7,5
EPGL 4G03(2)	60,9	26,8	12,2	8,5	6	20	G3/8"	21,9	13	8,5
EPGL 6G01(2)	43,3	22,1	12,2	6,5	6	14	G1/8"	14	13	5,5
EPGL 6G02(2)	58,5	24,1	12,2	7,5	6	17	G1/4"	17,8	13	7,5
EPGL 6G03(2)	60,9	26,1	12,2	8,5	6	20	G3/8"	21,9	13	8,5
EPGL 8G01(2)	43,3	24,8	13,2	6,5	8	14	G1/8"	14	14,8	5,5
EPGL 8G02(2)	58,5	26,8	13,2	7,5	8	17	G1/4"	17,8	14,8	7,5
EPGL 8G03(2)	60,9	28,8	13,2	8,5	8	24	G3/8"	21,9	14,8	8,5
EPGL 8G04(2)	64,9	20,4	13,2	11,5	8	15	G1/2"	27,1	14,8	11
EPGL 10G02(2)	58,5	30,3	15,2	7,5	10	17	G1/4"	17,8	18,4	7,5
EPGL 10G03(2)	60,9	32,3	15,2	8,5	10	20	G3/8"	21,9	18,4	8,5
EPGL 10G04(2)	64,9	34,4	15,2	11,5	10	24	G1/2"	27,1	18,4	11
EPGL 12G02(2)	58,5	31,1	17,7	7,5	12	17	G1/4"	17,8	21	7,5
EPGL 12G03(2)	60,9	33,1	17,7	8,5	12	20	G3/8"	21,9	21	8,5
EPGL 12G04(2)	64,9	35,2	17,7	1,5	12	24	G1/2"	27,1	21	11

**SF-EPGL (3)**


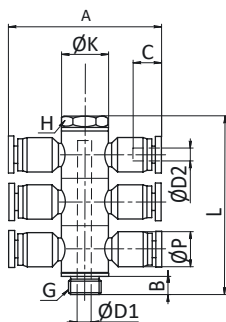
Модель	L	A	C	ØD1	ØD2	H	G	ØK	ØP	B
EPGL 4G01(3)	58,6	22,7	11,6	6,5	4	14	G1/8"	14	11	5,5
EPGL 4G02(3)	80	24,7	11,6	7,5	4	17	G1/4"	17,8	11	7,5
EPGL 4G03(3)	82,1	26,8	12,2	8,5	6	20	G3/8"	21,9	13	8,5
EPGL 6G01(3)	58,6	22,1	12,2	6,5	6	14	G1/8"	14	13	5,5
EPGL 6G02(3)	80	24,1	12,2	7,5	6	17	G1/4"	17,8	13	7,5
EPGL 6G03(3)	82,1	26,1	12,2	8,5	6	20	G3/8"	21,9	13	8,5
EPGL 8G01(3)	58,6	24,8	13,2	6,5	8	14	G1/8"	14	14,8	5,5
EPGL 8G02(3)	80	26,8	13,2	7,5	8	17	G1/4"	17,8	14,8	7,5
EPGL 8G03(3)	82,1	28,8	13,2	8,5	8	24	G3/8"	21,9	14,8	8,5
EPGL 8G04(3)	86,1	20,4	13,2	11,5	8	15	G1/2"	27,1	14,8	11
EPGL 10G02(3)	80	30,3	15,2	7,5	10	17	G1/4"	17,8	18,4	7,5
EPGL 10G03(3)	82,1	32,3	15,2	8,5	10	20	G3/8"	21,9	18,4	8,5
EPGL 10G04(3)	86,1	34,4	15,2	11,5	10	24	G1/2"	27,1	18,4	11
EPGL 12G02(3)	80	31,1	17,7	7,5	12	17	G1/4"	17,8	21	7,5
EPGL 12G03(3)	82,1	33,1	17,7	8,5	12	20	G3/8"	21,9	21	8,5
EPGL 12 G04(3)	86,1	35,2	17,7	11,5	12	24	G1/2"	27,1	21	11

**SF-EPGT**


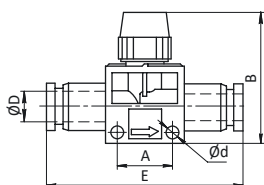
Модель	L	A	C	ØD1	ØD2	H	G	ØK	ØP	B
EPGT 4G01(1)	28	45,4	11,6	6	4	14	G1/8"	14	11	5,5
EPGT 4G02(1)	37	49,4	11,6	8,3	4	17	G1/4"	17,8	11	7,5
EPGT 6G01(1)	28	44,2	12,2	6	6	14	G1/8"	14	13	5,5
EPGT 6G02(1)	37	48,2	12,2	8,5	6	17	G1/4"	17,8	13	7,5
EPGT 8G01(1)	28	49,8	13,2	6	8	14	G1/8"	14	14,8	5,5
EPGT 8G02(1)	37	53,8	13,2	8,5	8	17	G1/4"	17,8	14,8	7,5
EPGT 8G03(1)	39,1	57,8	13,2	11,5	8	20	G3/8"	21,9	14,8	8,5
EPGT 10G02(1)	37	60,3	15,2	8,5	10	17	G1/4"	17,8	18,4	7,5
EPGT 10G03(1)	39,1	64,3	15,2	11,5	10	20	G3/8"	21,9	18,4	8,5
EPGT 12G02(1)	37	62,2	17,7	8,5	12	17	G1/4"	17,8	21	7,5
EPGT 12G03(1)	39,1	66,2	17,7	11,5	12	20	G3/8"	21,9	21	8,5
EPGT 12G04(1)	43,1	71,4	17,7	15,8	12	24	G1/2"	27,1	21	11

**SF-EPGT (2)**


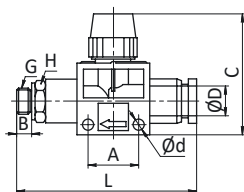
Модель	L	A	C	ØD1	ØD2	H	G	ØK	ØP	B
EPGT 4G01(2)	43,3	45,4	11,6	6	4	14	G1/8"	14	11	5,5
EPGT 4G02(2)	58,5	49,4	11,6	8,3	4	17	G1/4"	17,8	11	7,5
EPGT 6G01(2)	43,3	44,2	12,2	6	6	14	G1/8"	14	13	5,5
EPGT 6G02(2)	58,5	48,2	12,2	8,5	6	17	G1/4"	17,8	13	7,5
EPGT 8G01(2)	43,3	49,8	13,2	6	8	14	G1/8"	14	14,8	5,5
EPGT 8G02(2)	58,5	53,8	13,2	8,5	8	17	G1/4"	17,8	14,8	7,5
EPGT 8G03(2)	60,9	57,8	13,2	11,5	8	20	G3/8"	21,9	14,8	8,5
EPGT 10G02(2)	58,5	60,3	15,2	8,5	10	17	G1/4"	17,8	18,4	7,5
EPGT 10G03(2)	60,9	64,3	15,2	11,5	10	20	G3/8"	21,9	18,4	8,5
EPGT 12G02(2)	58,5	62,2	17,7	8,5	12	17	G1/4"	17,8	21	7,5
EPGT 12G03(2)	60,9	66,2	17,7	11,5	12	20	G3/8"	21,9	21	8,5
EPGT 12G04(2)	64,9	71,4	17,7	15,8	12	24	G1/2"	27,1	21	11

**SF-EPGT (3)**


Модель	L	A	C	ØD1	ØD2	H	G	ØK	ØP	B
EPGT 4G01(3)	58,6	45,4	11,6	6	4	14	G1/8"	14	11	5,5
EPGT 4G02(3)	80	49,4	11,6	8,3	4	17	G1/4"	17,8	11	7,5
EPGT 6G01(3)	58,6	44,2	12,2	6	6	14	G1/8"	14	13	5,5
EPGT 6G02(3)	80	48,2	12,2	8,5	6	17	G1/4"	17,8	13	7,5
EPGT 8G01(3)	58,6	49,8	13,2	6	8	14	G1/8"	14	14,8	5,5
EPGT 8G02(3)	80	53,8	13,2	8,5	8	17	G1/4"	17,8	14,8	7,5
EPGT 8G03(3)	82,1	57,8	13,2	11,5	8	20	G3/8"	21,9	14,8	8,5
EPGT 10G02(3)	80	60,3	15,2	8,5	10	17	G1/4"	17,8	18,4	7,5
EPGT 10G03(3)	82,1	64,3	15,2	11,5	10	20	G3/8"	21,9	18,4	8,5
EPGT 12G02(3)	80	62,2	17,7	8,5	12	17	G1/4"	17,8	21	7,5
EPGT 12G03(3)	82,1	66,2	17,7	11,5	12	20	G3/8"	21,9	21	8,5
EPGT 12G04(3)	86,1	71,4	17,7	15,8	12	24	G1/2"	27,1	21	11

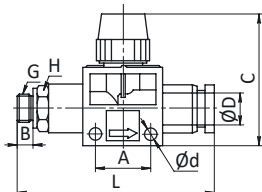
**SF-EHVFF**


Модель		D	d	A	B	E
2/2	3/2					
EHVFF 04-04B	EHVFF 04-04	4	4,2	16,5	41,5	58
EHVFF 06-06B	EHVFF 06-06	6	4,2	16,5	41,5	51,6
EHVFF 08-06B	EHVFF 08-06	6	4,2	16,5	41,5	52,1
EHVFF 08-08B	EHVFF 08-08	8	4,2	16,5	41,5	52,6
EHVFF 10-10B	EHVFF 10-10	10	4,2	21,5	46	64,1
EHVFF 12-10B	EHVFF 12-10	12	4,2	21,5	46	64,4
EHVFF 12-12B	EHVFF 12-12	12	4,2	21,5	46	64,7

**SF-EHVSF**


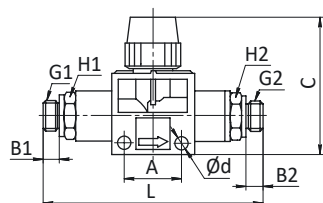
Модель		L	A	B	C	ØD	Ød	G	H
2/2	3/2								
EHVSF G01-06B	EHVSF G01-06	58,3	16,5	5,5	41,5	6	4,2	G1/8"	14
EHVSF G02-06B	EHVSF G02-06	60,8	16,5	7,5	41,5	6	4,2	G1/4"	17
EHVSF G03-06B	EHVSF G03-06	62,3	16,5	8,5	41,5	6	4,2	G3/8"	20
EHVSF G01-08B	EHVSF G01-08	58,8	16,5	5,5	41,5	8	4,2	G1/8"	14
EHVSF G02-08B	EHVSF G02-08	61,3	16,5	7,5	41,5	8	4,2	G1/4"	17
EHVSF G03-08B	EHVSF G03-08	62,8	16,5	8,5	41,5	8	4,2	G3/8"	20
EHVSF G02-10B	EHVSF G02-10	72,3	21,5	7,5	46	10	4,2	G1/4"	17
EHVSF G03-10B	EHVSF G03-10	73,8	21,5	8,5	46	10	4,2	G3/8"	20
EHVSF G04-10B	EHVSF G04-10	77,8	21,5	11	46	10	4,2	G1/2"	24
EHVSF G02-12B	EHVSF G02-12	73,1	21,5	7,5	46	12	4,2	G1/4"	21
EHVSF G03-12B	EHVSF G03-12	74,1	21,5	8,5	46	12	4,2	G3/8"	20
EHVSF G04-12B	EHVSF G04-12	78,1	21,5	11	46	12	4,2	G1/2"	24

**SF-EHVFS**



Модель		L	A	B	C	ØD	Ød	G	H
2/2	3/2								
EHVFS 06-G01B	EHVFS 06-G01	58,3	16,5	5,5	41,5	6	4,2	G1/8"	14
EHVFS 06-G02B	EHVFS 06-G02	60,8	16,5	7,5	41,5	6	4,2	G1/4"	17
EHVFS 06-G03B	EHVFS 06-G03	62,3	16,5	8,5	41,5	6	4,2	G3/8"	20
EHVFS 08-G01B	EHVFS 08-G01	58,8	16,5	5,5	41,5	8	4,2	G1/8"	14
EHVFS 08-G02B	EHVFS 08-G02	61,3	16,5	7,5	41,5	8	4,2	G1/4"	17
EHVFS 08-G03B	EHVFS 08-G03	62,8	16,5	8,5	41,5	8	4,2	G3/8"	20
EHVFS 10-G02B	EHVFS 10-G02	72,3	21,5	7,5	46	10	4,2	G1/4"	17
EHVFS 10-G03B	EHVFS 10-G03	73,8	21,5	8,5	46	10	4,2	G3/8"	20
EHVFS 10-G04B	EHVFS 10-G04	77,8	21,5	11	46	10	4,2	G1/2"	24
EHVFS 12-G02B	EHVFS 12-G02	73,1	21,5	7,5	46	12	4,2	G1/4"	21
EHVFS 12-G03B	EHVFS 12-G03	74,1	21,5	8,5	46	12	4,2	G3/8"	20
EHVFS 12-G04B	EHVFS 12-G04	78,1	21,5	11	46	12	4,2	G1/2"	24

**SF-EHVSS**



Модель		L	A	B1	B2	C	d	G1	G2	H1	H2
2/2	3/2										
EHVSS G01-G01B	EHVSS G01-G01	66	17	5,5	5,5	42	4,2	G1/8"	G1/8"	14	14
EHVSS G02-G01B	EHVSS G02-G01	69	17	7,5	5,5	42	4,2	G1/4"	G1/8"	17	14
EHVSS G02-G02B	EHVSS G02-G02	71	17	7,5	7,5	42	4,2	G1/4"	G1/4"	17	17
EHVSS G03-G02B	EHVSS G03-G02	83	22	8,5	7,5	46	4,2	G3/8"	G1/4"	17	17
EHVSS G03-G03B	EHVSS G03-G03	84	22	8,5	8,5	46	4,2	G3/8"	G3/8"	17	17
EHVSS G04-G03B	EHVSS G04-G03	83	22	11	8,5	46	4,2	G1/2"	G3/8"	21	21
EHVSS G04-G04B	EHVSS G04-G04	92	22	11	11	46	4,2	G1/2"	G1/2"	21	21